



*černý rám jako volitelné provedení.

CS6P-250 | 255P

NEJLEPŠÍ VE SVÉ TŘÍDĚ

Moduly Canadian Solar jsou nejlepší ve své třídě z hlediska výkonu a dlouhodobé spolehlivosti. Promyšlená konstrukce a přísně prováděná kontrola kvality zaručuje u našich modulů vyšší energetické výnosy v testovacích podmínkách stejně tak jako v reálných instalacích. Náš vlastní testovací systém zaručuje, že všechny komponenty modulů dosahují nejvyšších možných standardů kvality.

PRODUKT | KLÍČOVÉ VLASTNOSTI



Excelentní účinnost modulů až do 15.85%



Při nízkém osvětlení 200W/m² poklesne účinnost pouze na 96,5% hodnoty dosahované při 1000W/m²



Plusová výkonová tolerance (až 5W)



Vysoké PTC hodnocení až 91.88%



Samočistící a antireflexní povrch modulu



IP67 junction box pro extrémní odolnost (volitelné provedení)

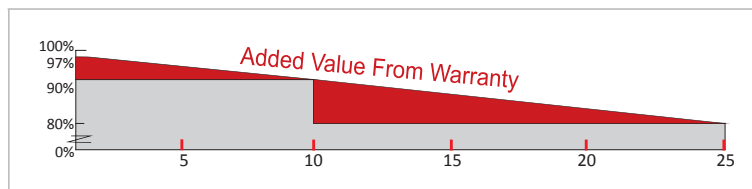


Vysoká hodnota maximální sněhové zatížitelnosti až 5400pa



Odolnost vůči slané mlze, amoniaku a polévatému písku umožňuje montáž na pobřeží, farmách i v pouštních podmínkách

PRODUKT | ZÁRUKY & JISTOTY



25 let lineárně uplatňovaná záruka na pokles výkonu
10 let záruka na materiál a zpracování



Canadian Solar poskytuje 25 let trvající krytí závazků, díky nezrušitelnému pojištění

ROZSÁHLÁ CERTIFIKACE KVALITY | CERTIFIKÁTY

IEC 61215 / IEC 61730: VDE/CE/MCS/JET/KEMCO/SII/CEC AU/INMETRO/CQC/CGC
UL 1703 / IEC 61215 performance: CEC listed (US) / FSEC (US Florida)
UL 1703: CSA | IEC 61701 ED2: VDE | IEC 62716: TUV | IEC60068-2-68: SGS
PV CYCLE (EU) | UNI9177 Reaction to Fire: Class 1

ISO9001: 2008 Systém řízení kvality
ISOTS16949:2009 Systém řízení kvality dle automobilového průmyslu
ISO14001:2004 Standardy pro systém řízení dopadů na životní prostředí
QC080000:2012 Certifikace pro regulaci nakládání s nebezpečnými látkami
OHSAS18001:2007 Mezinárodní standardy pro bezpečnost práce a ochranu zdraví pracovníků

*Prosím, kontaktujte svého obchodního zástupce pro celý seznam certifikátů vztahujících se k našim produktům



CANADIAN SOLAR INC.

Společnost byla založena v roce 2001 v Kanadě, Canadian Solar Inc (NASDAQ: CSIQ) je jedním z největších a nejvýznamnějších světových solárních výrobců. Jako přední výrobce solárních modulů a FV developer má rozmístěných po celém světě asi 6 GW modulů prvotřídní kvality za posledních 12 let., Canadian Solar je jednou z nejvíce solventních solárních firem působících v Evropě, USA, Japonsku a Číně. Canadian Solar působí v šesti kontinentech se zákazníky ve více než 70 zemích a regionech. Canadian Solar je odhodlána poskytovat vysoce kvalitní solární produkty, solární systémová řešení a služby pro zákazníky po celém světě.



ELECTRICKÁ DATA | STC

Electrická Data	CS6P-250P	CS6P-255P
Jmenovitý výkon (Pmax)	250W	255W
Napětí při jmen. výkonu (Vmp)	30.1V	30.2V
Proud při jmen. výkonu (Imp)	8.30A	8.43A
Napětí naprázdno (Voc)	37.2V	37.4V
Zkratový proud (Isc)	8.87A	9.00A
Účinnost modulu	15.54%	15.85%
Provozní teplota	-40°C~+85°C	
Maximální systémové napětí	1000V (IEC) / 1000V (UL) / 600V (UL)	
Maximální jistič větve	15A	
Aplikační klasifikace	Class A	
Výkonová tolerance	0 ~ +5W	

*Při standardních testovacích podmínkách (STC) ozáření 1000W/m², spektrum AM 1.5 a teplotě článku 25°C.

ELECTRICKÁ DATA | NOCT

Electrická data	CS6P-250P	CS6P-255P
Maximální výkon (Pmax)	181W	185W
Optimální provozní napětí (Vmp)	27.5V	27.5V
Optimální provozní proud (Imp)	6.60A	6.71A
Napětí naprázdno (Voc)	34.2V	34.4V
Zkratový proud (Isc)	7.19A	7.29A

*Při normální provozní teplotě článku (NOCT), ozáření 800 W/m², spektrum AM 1.5, okolní teplota 20°C, rychlost větru 1 m/s.

MODULY | MECHANICKÁ DATA

Specifikace	Data
Typ článku	Polykrystalický, 6inch
Uspořádání článků	60 (6 x 10)
Rozměry	1638 x 982 x 40mm (64.5 x 38.7 x 1.57in)
Hmotnost	18.5kg (40.8 lbs)
Krycí sklo	3.2mm tvrzené sklo
Materiál rámu	Eloxovaná hliníková slitina
J-BOX	IP67, 3 diody
Kabel	4mm ² (IEC)/4mm ² &12AWG 1000V(UL1000V)/12AWG(UL600V), 1000mm
Konektory	MC4 nebo MC4 kompatibilní
Standardní balení	24ks, 504kg (množství a hmotnost na paletě)
Počet modulů v kontajneru	672pcs (40'HQ)

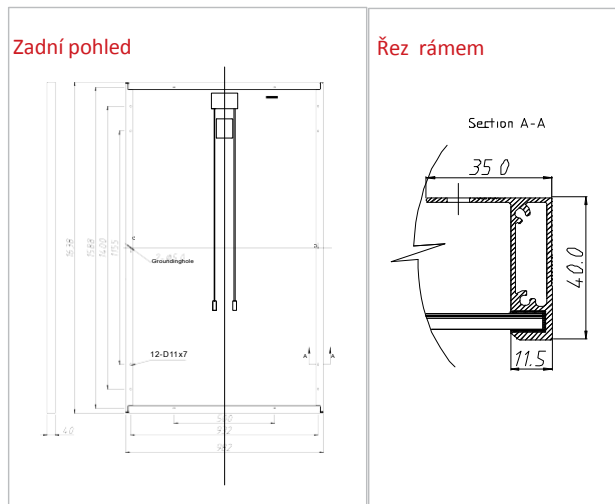
TEPLTNÍ CHARAKTERISTIKY

Specifikace	Data
Teplotní koeficient (Pmax)	-0.43%/°C
Teplotní koeficient (Voc)	-0.34 %/°C
Teplotní koeficient (Isc)	0.065 %/°C
Jmenovitá provozní teplota článků	45±2°C

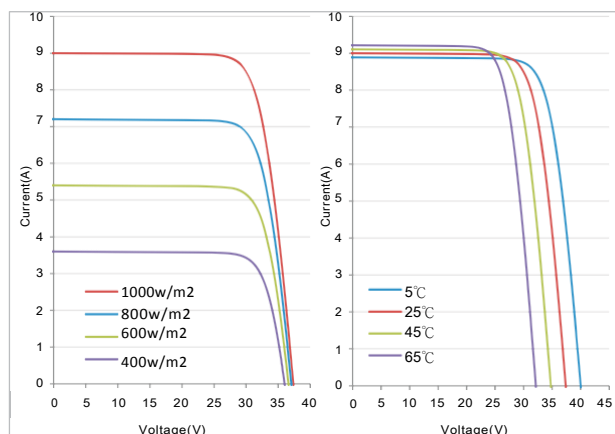
ÚČINNOST PŘI NÍZKÉM OZÁŘENÍ

Při nízkém osvětlení 200W/m² poklesne účinnost pouze na 96,5% hodnoty dosahované při 1000W/m²

MODULY | ROZMĚRY A KONSTRUKCE



CS6P-255P | charakteristiky proud/napětí



Partner Section

*Specifikace zde uvedené se mohou mírně lišit a nejsou garantovány. Vzhledem k probíhajícímu inovacím, výzkumu a zlepšování výroby si vyhrazujeme práva provádět jakékoliv úpravy informací obsažených v tomto dokumentu kdykoliv a bez předchozího upozornění. Snažte se, vždy získat nejnovější revizi datového listu, který musí být řádně začleněn do závazné smlouvy uzavřené mezi stranami, kterými se řídí všechny transakce týkající se nákupu a prodeje výrobků popsaných v tomto dokumentu.